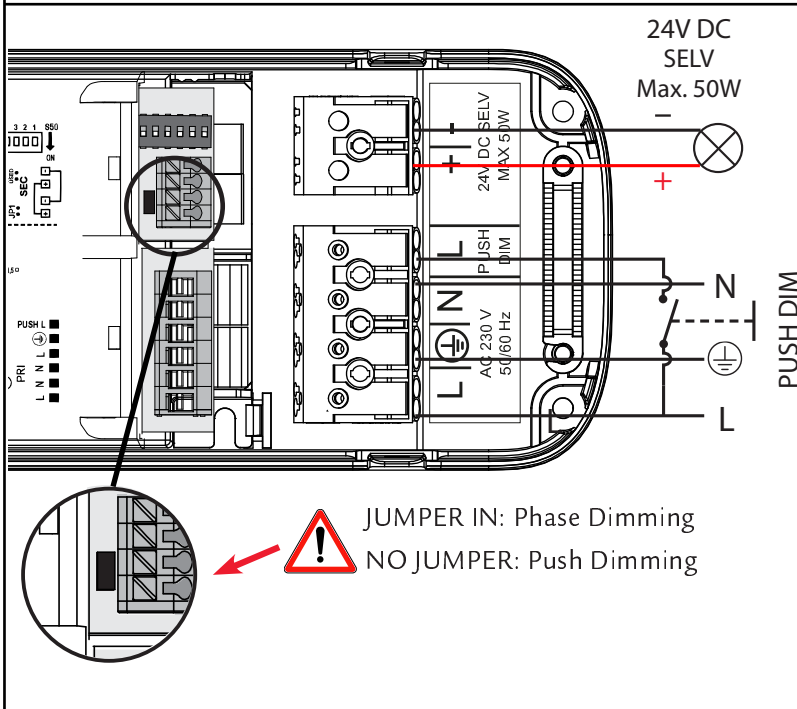
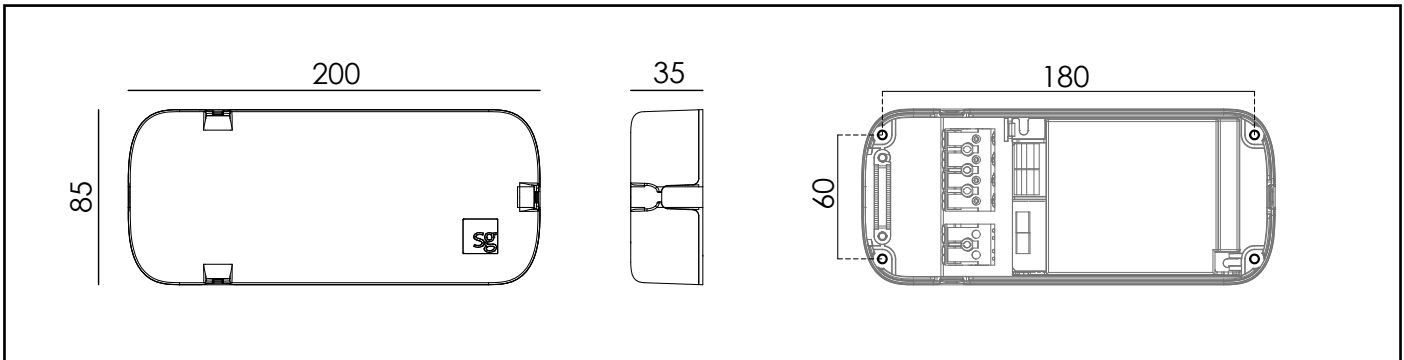


SlimLine 50W Driver kit Phase/Push Dim



230V, 50/60Hz, 50W



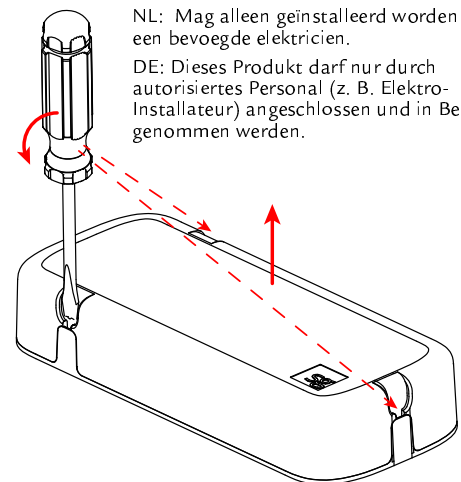
NO: Kan kun installeres av en registrert installasjonsvirksomhet.

EN: Only to be installed by authorized personnel.

FR: Doit être installé par un électricien autorisé.

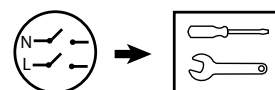
NL: Mag alleen geïnstalleerd worden door een bevoegde electricien.

DE: Dieses Produkt darf nur durch autorisiertes Personal (z. B. Elektro-Installateur) angeschlossen und in Betrieb genommen werden.



	Slimline		Slimline Pro		Slimline DTW	
	Min	Max	Min	Max	Min	Max
870mm	3	6	2	5	0	4
	+					
570mm	0	1	0	0	2	0
	+					
270mm	0	0	1	0	1	0
	=21,6W	=48W	=19W	=47,5W	=21W	=44W

Max 2A (Max 48W)



NO: Skru av strømmen før montering

EN: Turn off power before installing

FR: Couper le courant avant l'installation

NL: Stroom uitschakelen voor u het toestel installeert

DE: Vor Installationsarbeiten den Strom abschalten.

CORPORATE OFFICE:

SG Armaturen AS
Skytterheia 25
4790 Lillesand
NORGE

Tlf:+47 37 50 03 00
firmapost@sg-as.no
www.sg-as.no

BRANCH OFFICE:

SG Lighting SA/NV
Blokhuistraat 47
2800 Mechelen Noord I
BELGIQUE/BELGIË

Tlf:+32(0) 15 20 72 71
info.benelux@sglighting.net
www.sglighting.net

BRANCH OFFICE:

SG Armaturen A/S
Egebakken 19
7400 Herning
DANMARK

Tlf:+45 70 70 72 13
info@sg-as.dk
www.sg-as.dk

BRANCH OFFICE:

SG Lighting SA/NV
73 rue de Saint Mandrier
83140 Six Fours Les Plages
FRANCE

Tlf:+33(0) 4 94 93 00 00
info.france@sglighting.fr
www.sglighting.net

BRANCH OFFICE:

SG Leuchten GmbH
Nordstrasse 53
59399 Olfen
GERMANY

Tlf:+49 2595 3870 725
info@sg-leuchten.de
www.sg-leuchten.de

BRANCH OFFICE:

SG Armaturen AB
August Barksg. 30B
421 32 Västra Frölunda
SVERIGE

Tlf:+46 31 81 71 10
info@sg-ab.se
www.sg-ab.se